
Reflectores y plafones estancos



REFLECTORES INDUSTRIALES 230 V

Forma y Tipología de la fuente		LÁMPARAS DE DESCARGA (W)														
	ME Halogenuros metálicos elipsoidal	150				250	250*									
	MC Halogenuros metálicos elipsoidal bombilla transparente		150													
	MT Halogenuros metálicos tubular							250	250*							
	SE Sodio alta presión elipsoidal			150						250						
	ST Sodio alta presión tubular				150						250					
	QE Vapor de mercurio	125									250					
	Fluorescente compacta alta potencia															
	Fluorescente tubular															
	Fluorescente compacta alimentación electrónica															
IP 65	HALLE	Reflector liso					GW 83 001 S	GW 83 003 M	GW 83 004 M		GW 83 003 S	GW 83 002 Q				
				GW 83 301	GW 83 301			GW 83 303	GW 83 304		GW 83 303					
		Reflector extensivo					GW 83 026 S	GW 83 028 M	GW 83 029 M			GW 83 028 S	GW 83 027 Q			
				GW 83 326	GW 83 326			GW 83 328	GW 83 329			GW 83 328				
	Reflector intensivo					GW 83 126 S	GW 83 128 M	GW 83 129 M			GW 83 128 S	GW 83 127 Q				
						GW 83 151 S	GW 83 153 M	GW 83 154 M			GW 83 153 S	GW 83 152 Q				
						GW 83 176 S	GW 83 178 M	GW 83 179 M			GW 83 178 S	GW 83 177 Q				
	Reflector transparente	Reflector transparente		GW 83 426	GW 83 426			GW 83 428	GW 83 429			GW 83 428				
				GW 83 451				GW 83 453	GW 83 454			GW 83 453				
		Reflector transparente		GW 83 401	GW 83 401			GW 83 403	GW 83 404			GW 83 403				
				GW 83 476	GW 83 476			GW 83 478	GW 83 479			GW 83 478				
	IP 23	HERCULES	Reflector liso								GW 84 104 M	GW 84 105 M		GW 84 104 S	GW 84 102 Q	
					GW 84 880 Q					GW 84 883 M	GW 84 886 M			GW 84 883 S	GW 84 881 Q	
		Reflector transparente		GW 85 891 Q						GW 85 894 M	GW 85 895 M			GW 85 894 S	GW 85 892 Q	
											GW 85 942 M	GW 85 943 M		GW 85 942 S	GW 85 941 Q	
FRIBAY		Óptica simétrica														
												GW 85 972 M	GW 85 973 M		GW 85 972 S	
IP 65		ZNT	Óptica extensiva													

* Lámpara con tensión de encendido 0,7 ÷ 1 kV.

REFLECTORES Y PLAFONES ESTANCOS

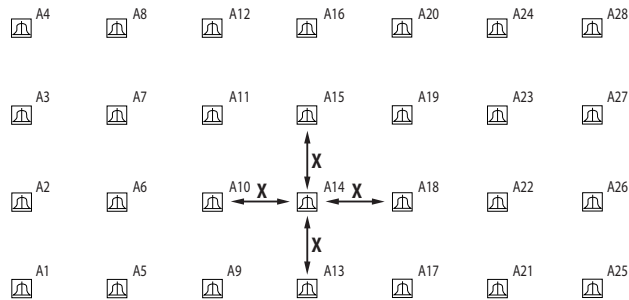
REFLECTORES INDUSTRIALES 230 V

LÁMPARAS DE DESCARGA (W)

LÁMPARAS FLUORESCENTES (W)

400	400*																		
		400	400*		400														
						400													
							400												
								120 - 3000 K	120 - 4000 K										
										1 x 18	1 x 36	1 x 58	2 x 18	2 x 36	2 x 58				
																1 x 55	2 x 55	2 x 80	4 x 55
GW 83 006 M	GW 83 007 M			GW 83 006 S		GW 83 005 Q													
GW 83 306	GW 83 307			GW 83 306		GW 83 541 F	GW 83 542 F												
GW 83 031 M	GW 83 032 M			GW 83 031 S		GW 83 030 Q													
GW 83 331	GW 83 332			GW 83 331															
GW 83 131 M	GW 83 132 M			GW 83 131 S		GW 83 130 Q													
GW 83 156 M	GW 83 157 M			GW 83 156 S		GW 83 155 Q													
GW 83 231 M	GW 83 232 M			GW 83 231 S		GW 83 230 Q													
GW 83 431	GW 83 432			GW 83 431		GW 83 551 F	GW 83 552 F												
GW 83 456	GW 83 457			GW 83 456															
GW 83 406	GW 83 407			GW 83 406		GW 83 546 F	GW 83 547 F												
GW 83 481	GW 83 482			GW 83 481															
GW 84 805 M	GW 84 827 M			GW 84 805 S															
GW 84 106 M	GW 84 107 M			GW 84 106 S		GW 84 103 Q													
GW 84 885 M	GW 84 887 M			GW 84 885 S		GW 84 882 Q													
GW 85 896 M	GW 85 897 M			GW 85 896 S		GW 85 893 Q													
		GW 85 944 M	GW 85 945 M		GW 85 944 S														
		GW 85 974 M	GW 85 975 M		GW 85 974 S														
								GW 80 001	GW 80 002	GW 80 003	GW 80 004	GW 80 005	GW 80 006						
								GW 80 141	GW 80 142	GW 80 143	GW 80 144	GW 80 145	GW 80 146	GW 80 191	GW 80 192	GW 80 193	GW 80 194	GW 80 195	
								GW 80 151	GW 80 152	GW 80 153	GW 80 154	GW 80 155	GW 80 156						
								GW 80 161	GW 80 162	GW 80 163	GW 80 164	GW 80 165	GW 80 166						

* Lámpara con tensión de encendido 0,7 ÷ 1 kV.



Las siguientes tablas sugieren las distancias de instalación que conviene dejar entre los distintos elementos de acuerdo con el nivel de iluminación y la altura del local.

Es posible evaluar de esta manera cuál es la solución más adecuada en términos de cantidad de aparatos instalados y de potencia efectiva necesaria.

En las tablas se indican las soluciones preferentes, que por otra parte no excluyen ninguna otra configuración a comprobar sobre la base de un proyecto luminotécnico realizado con el software Prolite.

ILUMINACIÓN MEDIA 150 LUX UNIFORMIDAD > 65%

GAMA	PARÁBOLA	TRANSPARENTE	Ø 470mm ESTRIADA	Ø 470mm LISA	Ø 470mm PRISMATIZADA	Ø 570mm EXTENSIVA	Ø 570mm CONCENTRADORA	SIMÉTRICA EXTENSIVA
	HERCULES							
HALLE								
KONO FRIBAY								
ZNT								
LÁMPARA	ALTURA DE INSTALACIÓN (m)	DISTANCIA ENTRE PUNTOS						
250W ME	8	10,5	9,5	11	-	-	-	11
250W ME	10	10	9,5	11	9	10,5	-	10
400W ME	12	-	13	13	9	13,5	14	-
400W ME	14	-	-	-	10	-	13	-
2x80W FSD	6	-	-	-	-	-	-	7
4x55W FSD	8	-	-	-	-	-	-	8

ILUMINACIÓN MEDIA 250 LUX UNIFORMIDAD > 65%								
GAMA	PARÁBOLA	TRANSPARENTE	Ø 470mm ESTRIADA	Ø 470mm LISA	Ø 470mm PRISMATIZADA	Ø 570mm EXTENSIVA	Ø 570mm CONCENTRADORA	SIMÉTRICA EXTENSIVA
	HERCULES							
HALLE								
KONO FRIBAY								
ZNT								
LÁMPARA	ALTURA DE INSTALACIÓN (m)	DISTANCIA ENTRE PUNTOS						
250W ME	8	8,5	7	8,5	-	-	-	9
250W ME	10	8	7	8,5	7,5	8	-	8,5
400W ME	12	-	10,5	10,5	8	10	11	-
400W ME	14	-	-	-	8	-	10	-
2x80W FSD	6	-	-	-	-	-	-	5
4x55W FSD	8	-	-	-	-	-	-	6

ILUMINACIÓN MEDIA 400 LUX UNIFORMIDAD > 65%								
GAMA	PARÁBOLA	TRANSPARENTE	Ø 470mm ESTRIADA	Ø 470mm LISA	Ø 470mm PRISMATIZADA	Ø 570mm EXTENSIVA	Ø 570mm CONCENTRADORA	SIMÉTRICA EXTENSIVA
	HERCULES							
HALLE								
KONO FRIBAY								
ZNT								
LÁMPARA	ALTURA DE INSTALACIÓN (m)	DISTANCIA ENTRE PUNTOS						
250W ME	8	6,5	6	6,5	-	-	-	6,5
250W ME	10	6	6	6,5	6	6,5	-	6,5
400W ME	12	-	8	8	6	8	9	-
400W ME	14	-	-	-	5,5	-	8	-
2x80W FSD	6	-	-	-	-	-	-	4
4x55W FSD	8	-	-	-	-	-	-	5